

# 기록관운영규정

제정 2014. 4. 1 규정 제744호

## 제1장 총칙

**제1조(목적)** 이 규정은 「공공기록물 관리에 관한 법률」(이하‘공공기록물법’이라 한다) 제13조 및 동법 시행령 제10조의 규정에 따라 서울특별시시설관리공단 기록관(이하“기록관”이라 한다)을 설치하고, 그 운영에 관하여 필요한 사항을 정함으로서 기록물의 안전한 보존 및 효율적 활용을 목적으로 한다.

**제2조(정의)** 이 규정에서 사용하는 용어의 정의는 다음과 같다.

1. “보관”이라 함은 문서의 처리 완결 후부터 보존되기 전까지의 관리를 말한다.
2. “보존”이라 함은 기록물이 훼손되거나 변질되지 않도록 관리하는 것을 말한다.
3. “이관”이라 함은 완결된 문서를 기록관으로 인계하는 것을 말한다.
4. “기록물”이라 함은 서울특별시시설관리공단(이하 “공단”이라 한다.)의 각 부서에서 업무와 관련하여 생산 또는 접수한 문서, 도서, 대장, 카드, 도면, 시청각물, 전자문서 등 모든 형태의 기록정보 자료와 행정박물을 말한다.
5. “기록물관리”라 함은 기록물의 생산, 분류, 정리, 이관, 수집, 평가, 폐기, 보존, 공개, 활용 및 이에 부수되는 제반 업무를 말한다.
6. “기록관”라 함은 기록물을 체계적으로 보존·관리하고, 효율적 활용을 위하여 필요한 보존서고 공간, 열람 공간, 사무 공간, 작업 공간, 보존시설 및 장비, 기록관리시스템, 기록물관리 전문요원 및 전문 인력 등을 모두 갖춘 기구를 말한다.
7. “기록관리시스템”이라 함은 기록물의 수집, 보존(복제본 제작 및 이중보존 매체의 제작을 포함한다), 활용, 이관, 폐기 등 기록관에서 기록물 관리를 전자적으로 수행하는 시스템을 말한다.
8. “전자기록생산시스템”이라 함은 「문서관리규정」 제2조 제11호에 의한 전자문서시스템을 말한다.

**제3조(적용범위)** 이 규정은 공단 및 그 소속 부서에 적용되며 기록관 운영에 관하여 다른 법령에 특별한 규정이 있는 경우를 제외 하고는 이 규정이 정하는 바에 의한다.

## 제2장 기록관 설치 및 업무분장

**제4조(기록관의 설치 등)** ①기록관은 기록물관리를 담당하는 부서에 설치하고, 당해 부서의 장이 기록관장이 된다.

②기록관장은 기록관의 업무를 효율적으로 수행하기 위하여 기록물관리 전문요원(이하“전문요원”이라 한다)과 기록물의 정리·기술, 기록정보 관리, 보존업무, 그 밖에 기록물관리의 업무 수행에 필요한 전문인력을 배치하여야 한다.

③기록관장은 기록물관리 업무를 효율적으로 수행하기 위하여 각 부서의 장으로 하여금 기록물관리책임자를 지정하여 각 부서의 기록물관리 업무를 수행하도록 하여야 한다.

**제5조(기록관의 주요업무 및 업무분장)** ①기록관은 다음 각 호의 사항에 관한 업무를 총괄한다.

1. 기록물관리에 관한 기본계획 수립·시행
2. 소관 기록물 수집·관리 및 활용
3. 기록물분류기준표의 관리

4. 기록물생산현황 취합 및 관리
5. 주요회의록, 조사·연구·검토서, 비밀기록물, 간행물, 행정박물, 시청각기록물의 관리
6. 미등록 기록물의 수집 및 등록관리
7. 기록물평가심의회 운영 및 기록물 폐기 관리
8. 기록물 정수 점검 및 실태조사
9. 기록물관리 지도·교육 운영 계획 수립 및 시행
10. 공단 및 소속 부서의 기록물관리에 대한 지도·감독 및 지원
11. 기록관의 시설 및 장비 관리
12. 활용대상 주요 기록물의 디지털자료 변환 및 검색·열람제공
13. 소관 비전자기록물의 전자화
14. 보존가치가 높은 준영구 이상 기록물의 보존매체 수록
15. 소관 기록물의 검색·열람 제공
16. 그 밖에 기록관의 기록물관리에 관한 사항

②제1항 각호의 업무에 관한 세부업무분장은 기록관장이 정한다.

③각 부서의 기록물관리책임자는 다음 각 호의 업무를 수행하도록 한다.

1. 기록물의 정리·보관 및 기록관으로의 이관에 관한 사항
2. 부서의 기록물분류기준표 관리에 관한 사항
3. 기록물생산현황 취합 및 기록관으로 통보
4. 기록물관리에 관한 사항 전파교육 및 의견 건의
5. 그 밖에 부서의 기록물관리에 관한 사항

**제6조(자문위원의 위촉 등)** ①기록관장은 기록관의 기록물관리를 위한 조사, 연구, 분석, 평가, 정리, 목록기술 등의 전문적인 사무를 수행하기 위하여 자문위원을 위촉할 수 있다.

②자문위원은 제1항의 업무를 수행하는데 필요한 전문성을 갖춘 자로서 이사장이 위촉하며, 자문위원의 위촉기간은 3년으로 하며, 연임할 수 있다.

③기록관장은 위촉된 자문위원에 대하여 예산의 범위 안에서 수당, 여비, 그 밖에 필요한 경비를 지급할 수 있다.

### 제3장 기록물의 관리

**제7조(기록물 관리의 원칙)** ①공단 각 부서에서 수행하는 모든 업무의 입안단계부터 종결단계까지의 과정과 결과는 기록물로 생산·등록하여 관리하여야 한다.

②각 부서에서 업무와 관련하여 생산·접수한 모든 유형의 기록물은 전자기록생산시스템에 등록하여 전자적으로 관리하여야 한다.

**제8조(기록물의 등록)** ①모든 기록물은 생산·접수한 때에 전자기록생산시스템으로 생산 또는 접수등록번호가 부여되어 등록 되도록 하여야 한다.

②기록물의 본문과 붙임물의 규격차이가 심하거나 상호 다른 기록매체로 구성되어 있는 등 붙임물을 본문과 분리하여 각각 관리할 필요가 있는 경우에는 붙임물을 별도로 등록하여야 한다. 이 경우 붙임물의 등록번호는 본문의 생산등록번호 또는 접수등록번호에 붙임 일련번호를 추가한 번호로 구성한다.

③비전자 기록물에 대하여는 전자화 방안에 따라 전자화하여 관리되도록 하여야 한다.

**제9조(비전자 기록물의 등록번호 표기)** ①소관부서의 장은 비전자적으로 생산·접수한 모든 유형의 기록물에 대하여 제8조에 따라 전자기록생산시스템에 등록한 후, 생산·접수등록번호를 별표1의 표시방법에 따라 다음 각 호의 위치에 표기하여야 한다. 다만, 동일한 내용의 사진과 필름 등에 대하여는 동일한 생산등록번호를 표기한다.

1. 생산등록번호란이 설치되어 있지 아니한 문서·카드류·도면류 등의 기록물 : 해당 기록물의 좌측 상단 여백
2. 사진 또는 필름류의 기록물 : 사진 뒷면이나, 해당 사진·필름 등을 넣은 봉투 또는 해당 사진·필름 등을 부착한 종이의 좌측 상단 여백
3. 테이프·디스크·디스켓류의 기록물 : 해당 기록물과 그 보존용기
4. 기타 기록물의 재질 또는 규격 상 기록물 자체에 생산등록번호를 표기하기 곤란한 기록물 : 해당 기록물을 넣은 봉투 또는 보존용기

**제10조(기록물의 분류)** ①기록물의 분류는 등록과 동시에 실시하여야 한다.

- ②기록물은 기록물분류기준표에 따라 부서별·단위업무별로 분류하여 관리하여야 한다.
- ③제2항의 기록물분류기준표는 별지 제1호 서식에 따라 기록관에서 별도로 정한다.

**제11조(기록물의 편철)** ①일반문서류의 편철 및 관리는 다음과 같다.

1. 부서에서 업무가 진행 중에 있거나 또는 업무에 활용중인 일반문서류는 별표 2의 규격에 따른 진행문서과일에 발생순서 또는 논리적 순서에 따라 끼워 넣어 관리한다.
2. 제1항에 따른 편철시 기록물철의 맨 위에는 별표 3의 기록물철 표지를 놓고, 그 다음에는 별지 제2호 서식의 색인목록을 놓은 다음 문서를 순서대로 배열하는 방법으로 편철한다.
3. 일반문서류의 기록물철당 편철량은 100매 이내로 함을 원칙으로 하되, 편철하여야 할 기록물의 양이 지나치게 많은 경우에는 2권 이상으로 나누어 편철하고, 각 기록물철에는 동일한 제목과 분류번호를 부여하고 괄호 안에 권 호수만 다르게 표시하여야 한다.
4. 처리완결된 일반문서류는 진행문서과일에서 분리하여 별표 4의 보존용 표지를 추가로 씌워 편철용 클립 또는 집게로 고정시킨 후 별표 5의 규격에 따른 보존상자에 단위업무별로 넣어 관리한다
5. 제4항에 따른 보존상자의 측면에는 별표 6의 보존상자 표지를 붙여야 한다.

②카드류의 편철 및 관리는 다음과 같다.

1. 카드류는 부서에서 비치활용기간이 종료될 때까지 편철하지 않은 상태로 카드보관함에 넣어 관리한다.
2. 부서에서 비치활용이 끝난 카드류는 별표 7의 카드류 보존봉투에 넣어 편철한 후 이를 보존상자에 넣어 관리한다.
3. 제2항에 따라 카드류를 보존봉투에 넣어 편철하는 경우에는 각 보존봉투의 맨 위에는 별지 제1호서식의 색인목록을 놓고 그 목록순서에 따라 카드를 배열하여야 하며, 보존봉투당 카드의 편철량은 30건 이내로 함을 원칙으로 한다.

③도면류의 편철 및 관리는 다음과 같다.

1. 도면류는 기록물철 단위로 별표 8의 도면류 보존봉투에 편 상태로 넣어 관리한다.
2. 제1항에 따라 도면류를 편철하는 경우에는 맨 위에는 별지 제1호서식의 색인목록을 놓고 그 목록순서에 따라 도면을 배열하여야 하며, 보존봉투당 도면의 편철량은 30매 이내로 함을 원칙으로 한다.
3. 편철된 도면류의 보존봉투는 도면보관함에 편 상태로 눕혀서 관리한다.

④사진·필름류의 편철 및 관리는 다음과 같다.

1. 사진·필름류는 기록물철 단위로 그 사진·필름의 규격에 적합한 별표 9의 사진·필름류 보존봉투에 넣어 편철한 후 보존상자에 넣어 관리한다.
2. 제1항에 따라 사진·필름류를 편철하는 경우에는 맨 위에는 별지 제1호서식의 색인목록을 놓고 그 목록 순서에 따라 기록물을 배열하여야 한다.

**제12조(기록물의 정리)** ① 모든 부서는 매년 3월 31일까지 전년도에 완결된 기록물을 정리하여야 하며, 기록물의 정리는 다음 각 호의 사항을 포함하여 실시한다.

1. 기록물생산시스템에 등록되지 않은 기록물이 있는지 여부를 확인하여 누락기록물을 추가로 등록한다.
2. 등록정보와 실제 기록물 상태가 일치되는지 여부를 확인하여 미비사항을 보완한다.
3. 접근권한, 공개여부, 비밀여부를 확인하여 해당 항목의 변경이 필요한 경우에는 등록정보를 수정한다.
4. 생산등록번호 또는 접수등록번호가 표시되지 않은 기록물이 있는지 여부를 확인하여 누락된 기록물의 생산등록번호 또는 접수등록번호를 표기한다.
5. 기록물철을 생산연도별·보존기간별로 구분하여 보존상자에 담는다. 이 경우 생산연도는 그 기록물철의 종료연도를 기준으로 한다.

**제13조(기록물의 보존)** ① 기록관에서 인수한 기록물은 기록물 형태, 보존기간, 업무 등을 구분하여 서고에 배치하여야 한다.

- ② 제1항의 규정에 따른 기록물의 서고배치에 대한 구체적인 배열방식은 기록관장이 정한다.
- ③ 기록관장은 기록물의 안전한 보존을 위하여 서고별로 관리책임자를 지정하여야 하며, 기록물의 정수점검 및 상태점검 실시, 향온향습 환경 구축 등을 위하여 필요한 조치를 취하여야 한다.

**제14조(기록물의 보존기간 및 기산일)** ① 기록물의 보존기간은 영구·준영구·30년·10년·5년·3년·1년으로 구분하며, 보존기간별 분류기준은 기록물분류기준표 에서 정함과 같다.

- ② 기록물의 보존기간은 처리 완결일의 다음 연도 1월1일부터 기산한다.

**제15조(기록물의 평가)** 기록관에서의 기록물의 평가 및 폐기는 「공공기록물법」 제27조 제1항, 동법 시행령 제43조, 동법 시행규칙 제35조의 규정에 따라 시행하되, 기록물평가심의회를 구성 및 운영 하여야 한다.

- ① 기록관장은 보존중인 기록물 중 보존기간이 경과한 기록물에 대하여 기록물 소관 부서 의견조회, 전문위원의 심사, 기록물평가심의회 심의를 거쳐 보존기간 재책정, 폐기 또는 보류를 구분하여 처리하여야 한다.
- ② 기록관장은 특별한 사정이 없다면 전년도에 보존기간이 경과한 기록물에 대하여 매년 1회 이상 평가를 수행하여야 하며, 업무량을 고려하여 시기 및 횟수를 정할 수 있다.
- ③ 기록관장은 평가대상 기록물의 목록을 작성하여 보존기간이 경과한 기록물에 대하여 생산 부서의 의견을 조회하여야 한다. 이 경우 소관 부서의 기록물관리책임자는 평가대상 기록물의 업무담당자와 협의하여 보존기간 재책정, 폐기 또는 보류로 구분하여 본부장 결재를 득한 후, 별지 제3호 서식의 기록물평가심의회 서에 소관부서의 의견을 작성하여 기록관에 제출하여야 한다.

**제16조(기록물의 이관)** ① 소관부서의 장은 생산·완결된 기록물을 보존기간 기산일로부터 2년의 범위 안에서 기록물 현황을 파악하여 매년 기록관장이 지정하는 기간 안에 기록물과 별지 제4호 서식의 이관목록을 기록관으로 이관하여야 한다. 다만, 소관부서에서 업무참고 등의 필요가 있는 기록물의 경우에는 사진에 별지 제5호 서식의 이관연기신청서를 기록관에 제출하여야 한다.

②제1항 단서조항에 따라 이관연기가 결정된 기록물은 보존기간 기산일로부터 10년 범위 이내에 소관부서에서 업무참고로 활용할 수 있으며, 업무참고 활용의 목적이 달성된 경우 기록관으로 당해 기록물을 이관하여야 한다.

③직제개편, 한시조직의 해산 등의 경우에 기록관장은 업무를 인계·인수하는 부서 간에 별지 제6호 서식의 기록물 인계·인수서를 작성하여 관리하도록 하여야 하며, 업무 승계부서가 없는 경우에는 당해 기록물을 기록관에서 이관 받아 관리하여야 한다.

## 제4장 기록물평가심의회 구성 및 운영

**제17조(기록물평가심의회 설치 및 구성)** ①기록관장은 기록관에서 보존중인 기록물 중 보존기간이 경과한 기록물의 평가를 위하여 기록물평가심의회(이하 “심의회”라 한다)를 설치·운영한다.

②심의회는 위원장 1명을 포함하여 5명 이내의 위원으로 구성하고, 위원 중 2명 이상을 외부위원으로 구성하여야 한다.

③심의회는 위원장으로 하며 심의회를 운영 총괄한다.

④외부위원은 공단경영과 관련하여 경험이 풍부한 민간전문가나 기록관리학, 역사학, 문헌정보학, 행정학 등 관련 전공자로 기록물의 보존가치 평가에 적합한 자 중 이사장이 위촉한 사람으로 한다.

⑤내부위원은 다음 각 호의 어느 하나에 해당하는 자로 구성한다.

1. 공단 소속 기록물평가 관련 부서장
2. 공단 소속 기록물 업무와 관련 있는 자

⑥심의회는 사무처리를 위하여 간사1인을 두되 간사는 기록관의 기록물 업무 담당자가 한다.

⑦심의회 위원의 임기는 2년이며, 연임할 수 있다. 다만, 내부위원의 임기는 그 직위에 재직하는 기간으로 하고, 인사발령 등 변동이 있을 때에는 후임자가 자동 승계한다.

**제18조(비밀엄수 의무)** 위원은 심의에 앞서 별지 제7호 기록물평가심의 서약서를 작성하며, 직무상 취득한 정보에 대하여 보안의무를 준수하여야 한다.

**제19조(심의회 개최 및 운영)** ①심의회는 기록관장의 요청이 있을 때 개최하며, 연 1회 이상 개최를 원칙으로 한다.

②심의회는 재적위원 과반수의 출석과 출석위원 과반수의 찬성으로 의결한다. 다만, 가부 동수일 경우에는 위원장이 결정한다.

③위원은 기록물평가심의서(별지 제2호 서식)를 작성하고, 심의 종료 후 심의회 의결서(별지 제8호 서식)에 서명·날인한다.

④위원이 부득이한 사유로 참석할 수 없는 경우에는 별지 제9호 서식에 따른 기록물 서면심의 의결서로 의견을 제출할 수 있다. 이 경우 해당 위원은 참석한 것으로 본다.

⑤전문요원은 별지 제10호 서식에 따라 회의록을 작성하여야 한다.

**제20조(심의회 기능)** 심의회는 다음 각 호의 사항을 심의·의결한다.

1. 보존기간이 경과한 기록물의 보존기간 재책정, 보류
2. 폐기대상 기록물에 대한 심사결과의 적정여부
3. 기타 기록물 평가와 관련하여 이사장 또는 위원장이 요청한 사항

- 제21조(심의회의 심의)** ①심의회 위원장은 심의회가 개최되기 1주전에 심의 안건, 별지 제2호 서식의 기록물평가심의서 및 기타 평가심의에 필요한 자료를 위원들에게 송부한다.
- ②위원들은 시행령 제26조의 보존기간별 분류기준과 역사적·사료적·증빙적·행정적 가치 등을 고려하여 책정된 보존기간, 보존방법 등이 타당한지 심의하여야 한다.
- ③위원들은 평가심의 과정에서 필요하다고 판단될 때, 단위업무별 보존기간에 관한 심의도 함께 실시하여야 한다. 전문요원은 심의 결과의 적정성 여부를 검토하여 실제 보존기간 책정에 반영될 수 있도록 조치를 취하여야 한다.
- ④심의회 위원들은 별지 제2호 서식의 기록물평가심의서에 기록물의 평가에 관한 의견을 기록하여야 한다.

**제22조(수당 등)** 심의회에 참석한 위원 중 외부위원에게는 예산의 범위에서 수당·여비 및 그 밖에 필요한 경비를 지급할 수 있다.

## 제5장 기록물의 전산화관리

- 제23조(보존시설 및 장비의 확보)** ①기록관장은 기록물의 안전한 보존·관리를 위하여 「공공기록물법 시행령」 별표 10의 기준에 따른 보존 시설·장비 및 환경기준을 갖추어야 한다.
- ②기록관장은 기록물의 효율적인 관리 및 활용을 위하여 적절한 보존서고 공간 및 작업 공간, 열람 공간, 사무공간을 확보하여야 하며, 기록물의 활용에 필요한 기록관리시스템 및 열람 장비를 갖추어야 한다.

- 제24조(기록관리시스템 구축 및 유지)** ①전산정보 담당부서에서는 기록관에서 문서, 도서, 대장, 카드, 도면, 시청각물, 전자문서 등 모든 기록물을 효율적으로 관리할 수 있도록 기록관리시스템과 관련 장비를 구축하여야 한다.
- ②기록관리시스템은 공단 및 소속부서의 전자기록생산시스템과 연동하여 기록물의 생산현황통보, 이관목록의 제출, 주요기록물에 대한 검색·활용 등이 가능하도록 구축 운영되어야 한다.
- ③전산정보 담당부서의 장은 기록관리시스템이 효율적으로 운영될 수 있도록 시스템 및 관련 장비에 대한 정기점검을 실시하여야 하며, 관련 장비의 유지보수가 전문성을 필요로 할 경우에는 전문 업체와 계약을 체결하여 유지·보수할 수 있다.

**제25조(주요기록물의 전산화)** 기록관장은 문서, 도서, 대장, 카드, 도면, 시청각물, 전자문서 등 기록관과 공단 및 소속 부서의 기록물 중 활용가치가 높은 기록물에 대하여 전산화를 추진하여 기록정보의 신속한 검색·활용이 될 수 있도록 하여야 한다.

**제26조(전산화 기록물의 보존관리)** 전산화 기록물은 디스크, 테이프(자기테이프, DAT 등), 디스켓, 광화일 또는 CD 자료로 구분하여 관리한다.

- 제27조(전자기록물의 백업 및 보존)** ①기록관장은 기록물의 안전한 보존을 위하여 백업담당자를 지정하여 주기적으로 백업을 실시하여야 한다.
- ②백업담당자는 백업진행 상태를 수시로 점검하여야 하며, 백업자료를 도난 및 훼손의 우려가 없는 안전한 장소에 분산 보관하여야 한다.

## 제6장 보안관리 및 점검

**제28조(보안관리)** ①기록관장은 기록관의 전산실 및 보존서고를 통제구역으로 지정하고, 보안업무규정에 의한 보안관리를 철저히 하여야 한다.

②기록관 전산실 및 보존서고는 외부인사의 출입을 원칙적으로 금지하며, 관람·견학 등 부득이하게 출입하고자 하는 자는 미리 기록관장의 허가를 받아야 한다.

**제29조(긴급사태 시의 대비)** 기록관장은 기록관 전산실 및 보존서고에는 화재 또는 천재지변 등 비상사태에 대비하여 재난대비시설 및 재난대비계획을 수립·운영하여야 한다.

**제30조(점검)** ①기록관의 서고관리자는 다음 각 호의 사항을 이행하여야 한다.

1. 보존서고의 각종 전원 및 소화설비 시설물 작동 상태와 보존 기록물의 오손 여부 및 해충의 발생 여부
2. 보존 기록물의 정수점검 및 보존상태 점검
3. 보존 기록물의 열람 및 대출상황의 점검
4. 그 밖에 기록관 운영상 필요한 사항

## 제7장 기록물의 대출 및 열람

**제31조(열람시간)** 기록관의 열람시간은 당일 근무시간의 시작 시부터 종료 시까지로 한다. 다만, 기록관장이 필요하다고 인정하는 경우 이를 연장·단축 또는 변경하여 운영할 수 있다.

**제32조(열람 및 대출의 자격)** ①기록관의 기록물을 열람 및 대출할 수 있는 자의 자격은 다음 각 호와 같다.

1. 공단 및 그 소속부서의 직원
2. 다른 공공기관의 직원은 기록관장의 승인을 거쳐 열람할 수 있으며, 기록관 밖으로의 대출은 금지
3. 공공기관의 직원이 아닌 사람이 열람하고자 하는 경우에는 정보공개 관련 법령의 절차에 따라 열람할 수 있다.

**제33조(열람 준수사항)** ①열람은 기록관 안에서 하여야 하며, 다음 각 호에 해당하는 행위를 금지한다.

1. 기록물의 훼손·오손 또는 파기
2. 무단으로 열람실 외로의 반출
3. 복사기 등 기록관 시설의 훼손 또는 파괴
4. 열람실 지역 내로의 음식물 등 반입 행위
5. 그 밖에 다른 사람의 열람에 방해가 되는 행위

②기록관의 시설을 이용하고자 하는 경우에는 별지 제11호 서식에 필요한 사항을 기재한다.

③기록관 보존 기록물의 열람은 기록관 안에서 하여야 하며, 기록물을 열람하는 자는 기록관 열람담당 직원의 지시에 따라야 한다.

**제34조(대출의 한도 및 기간)** 기록관의 기록물 대출은 다음 각 호의 사항에 따른다.

1. 대출은 직원의 근무시간 이내에 함을 원칙으로 한다.
2. 기록물의 대출기간은 7일 이내로 한다. 다만, 특별한 사유가 인정되는 경우에는 1회에 한하여 연장할 수 있다.
3. 기록물을 대출하고자하는 자는 별지 제12호 서식 반출·반입 신청서를 작성하여 기록관장의 승인을 얻어야 한다.

4. 기록관장은 제2호의 규정에도 불구하고 기록물의 보존 상태나 성격에 따라 대출의 범위와 조건을 달리 할 수 있다.

**제35조(열람·대출의 제한)** 다음 각 호의 1에 해당하는 경우 기록물의 열람 및 대출을 제한할 수 있다.

1. 비밀(대외비를 포함)이 해제되지 않은 기록물을 열람·대출하고자 하는 경우
2. 당해 기록물과 관련이 없는 자가 열람·대출하고자 하는 경우
3. 다른 법령에서 기록물의 열람 또는 대출을 제한하고 있는 경우
4. 기타 기록물의 열람 및 대출로 인하여 타인에게 손해를 끼치거나 정상적인 업무의 추진이 곤란하다고 인정되는 경우
5. 망실 또는 파손되기 쉬운 기록물인 경우
6. 대출로 인하여 업무수행에 지장을 초래하는 기록물인 경우
7. 그 밖에 기록물의 성질상 대출이 부적합하다고 인정되는 경우

**제36조(대출 기록물의 전대금지)** 누구든지 대출받은 기록물을 타인이나 다른 기관에 전대할 수 없다.

**제37조(대출 기록물의 반납)** ①기록물을 대출받은 자는 정해진 기간 내에 기록물을 반납하여야 하며, 대출 기간의 연장이 필요한 경우에는 사전에 연장신청을 하여야 하며, 이를 이행하지 않을 경우에는 추가 대출을 금지할 수 있다.

②다음 각 호의 사유가 발생한 경우에는 정해진 기간 전이라도 지체 없이 대출 기록물을 반납해야 한다.

1. 휴직, 정직, 퇴직, 타 기관 전출 또는 대출기간을 초과하는 휴가, 병가, 장기 출장 시
2. 그 밖에 기록관장이 대출기간 전 반납을 요구하는 경우

## 제8장 보칙

**제38조(기록물 관리실태 점검 및 교육)** ①기록관장은 공단 및 소속 부서의 기록물 관리실태를 연 1회 이상 점검하여야 한다.

②기록관장은 기록물 관리업무와 관련하여 공단 및 소속 부서의 기록물관리책임자를 소집하여 교육을 실시할 수 있다.

**제39조(세부사항)** 이 규정의 운영에 관하여 필요한 세부사항은 기록관장이 따로 정할 수 있다.

**제40조(기록관리시스템에 관한 경과조치)** 기록관리시스템 구축 이전까지는 유사시스템으로 기능을 대체하여 사용할 수 있다. 다만, 기록관리시스템 구축 시 유사시스템의 기록물을 이관·관리하여야 한다.

**제41조(기록물분류기준표에 관한 경과조치)** 기록물분류기준표 확정 전까지 별표 11의 문서보존기간기준표로 대체하여 사용할 수 있다. 다만, 기록물분류기준표 확정 시 기준표에 의해 관리하여야 한다.

## 부 칙

①(시행일) 이 규정은 공포한 날 부터 시행한다.



[별표 1]

등록번호 표시방법

1. 생산등록번호

가. 문서·카드류·도면류·사진·필름·테이프·디스켓 등 공단에서 생산한 기록물

등록번호		↑
등록일자		2.5cm
생산부서		↓

←----- 5cm ----->

2. 접수등록번호

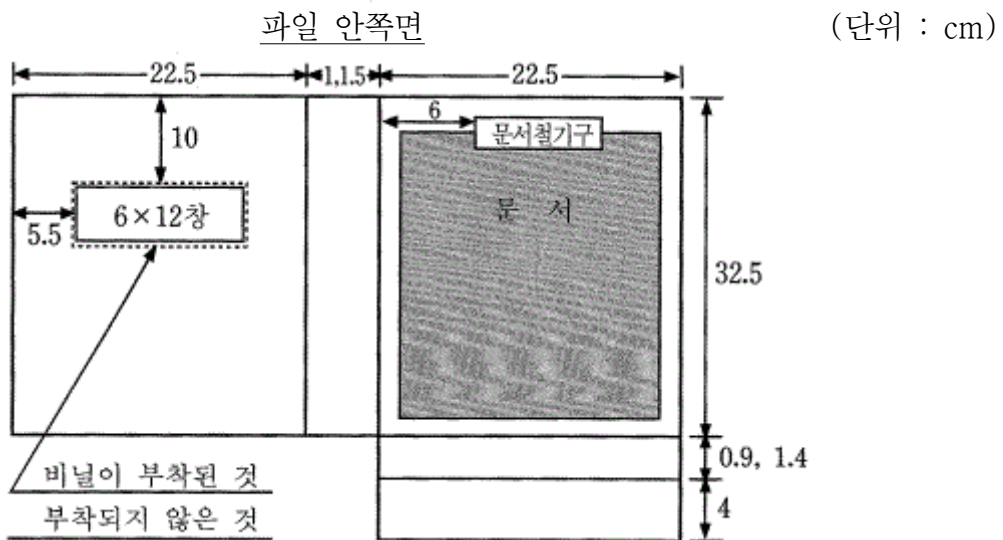
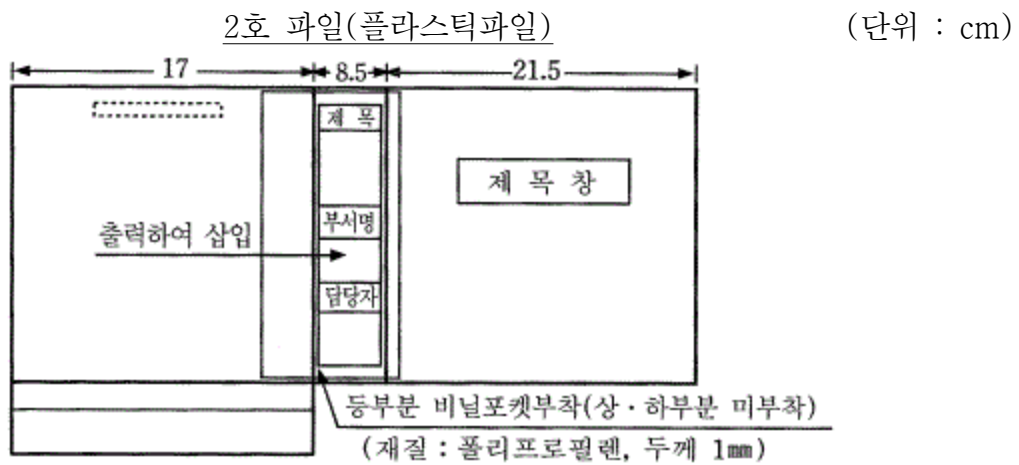
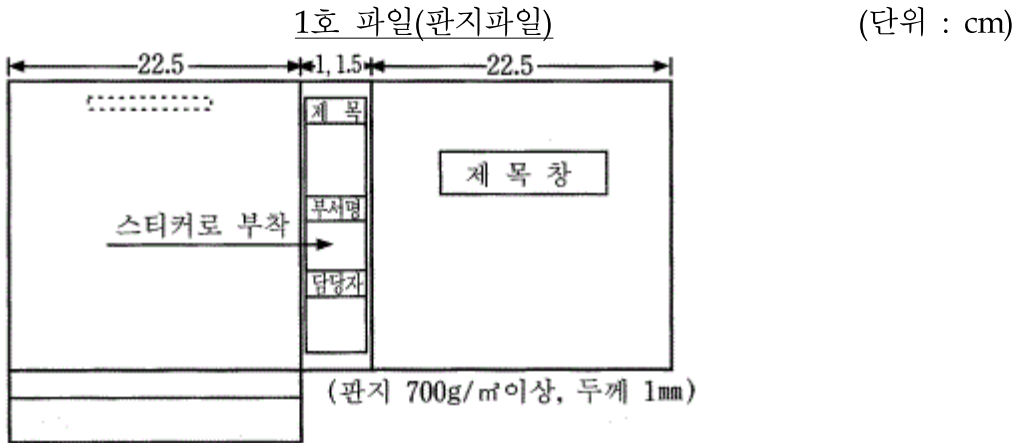
가. 문서·카드류·도면류·사진·필름·테이프·디스켓 등 공단에서 접수한 기록물

접수번호		↑
접수일시		2.5cm
생산부서		↓

←----- 5cm ----->

[별표 2]

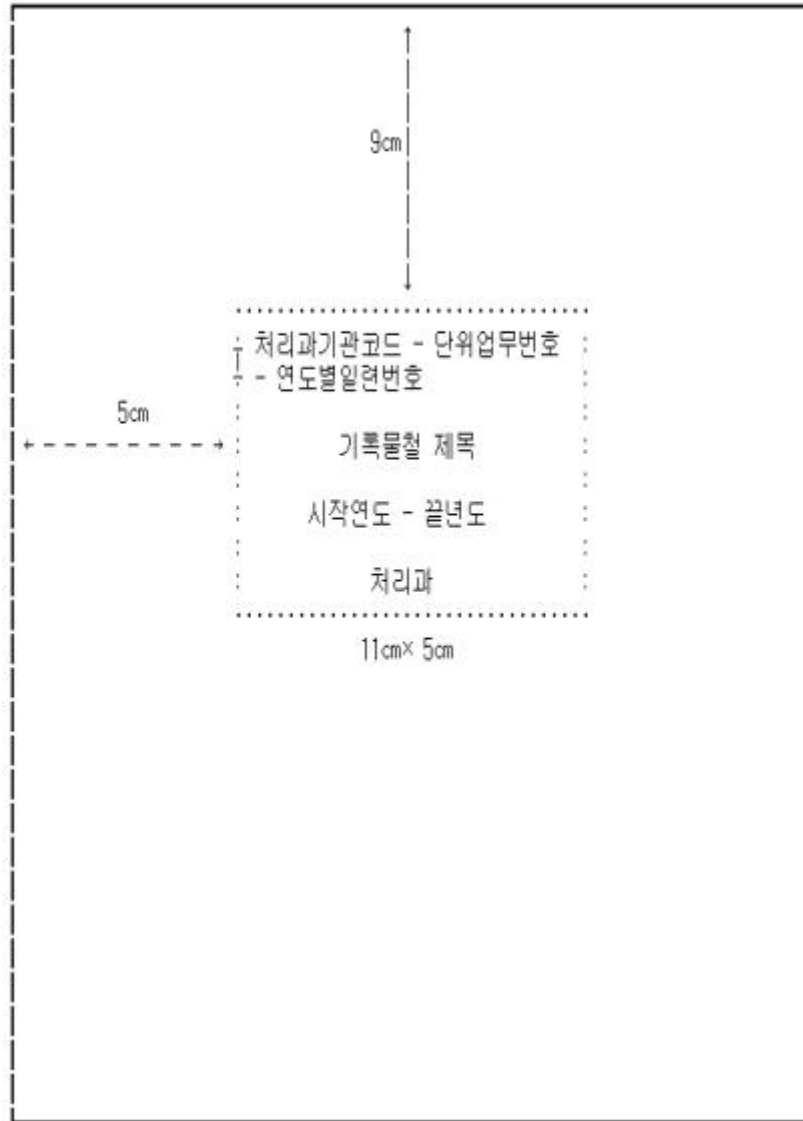
진행문서파일



비 고 : A4 외의 규격의 진행문서파일은 동일 비율로 축소 또는 확대한 규격을 만들어 사용할 수 있음

[별표 3]

기록물철 표지



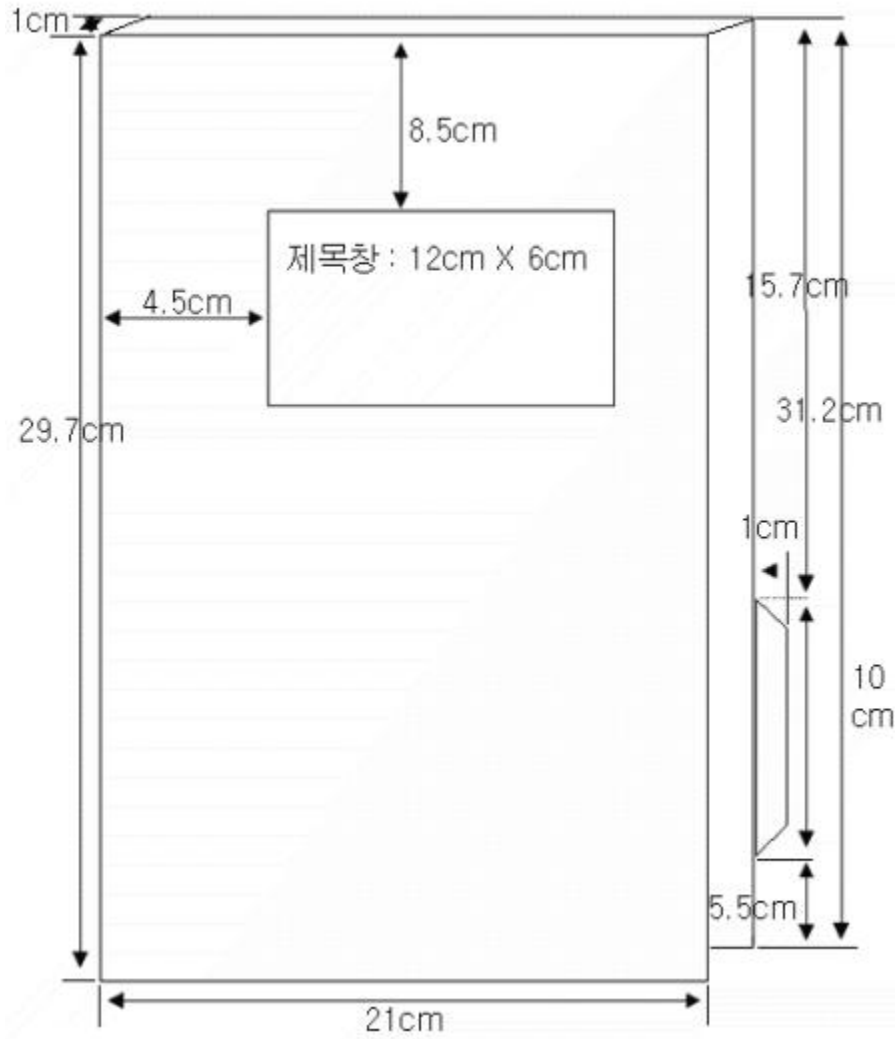
210mm×297mm

(보존용지 1, 2종 70g/m<sup>2</sup>)

비 고 : A4 외의 규격의 진행문서파일은 동일 비율로 축소 또는 확대한 규격을 만들어 사용할 수 있음.

[별표 4]

보존용 표지

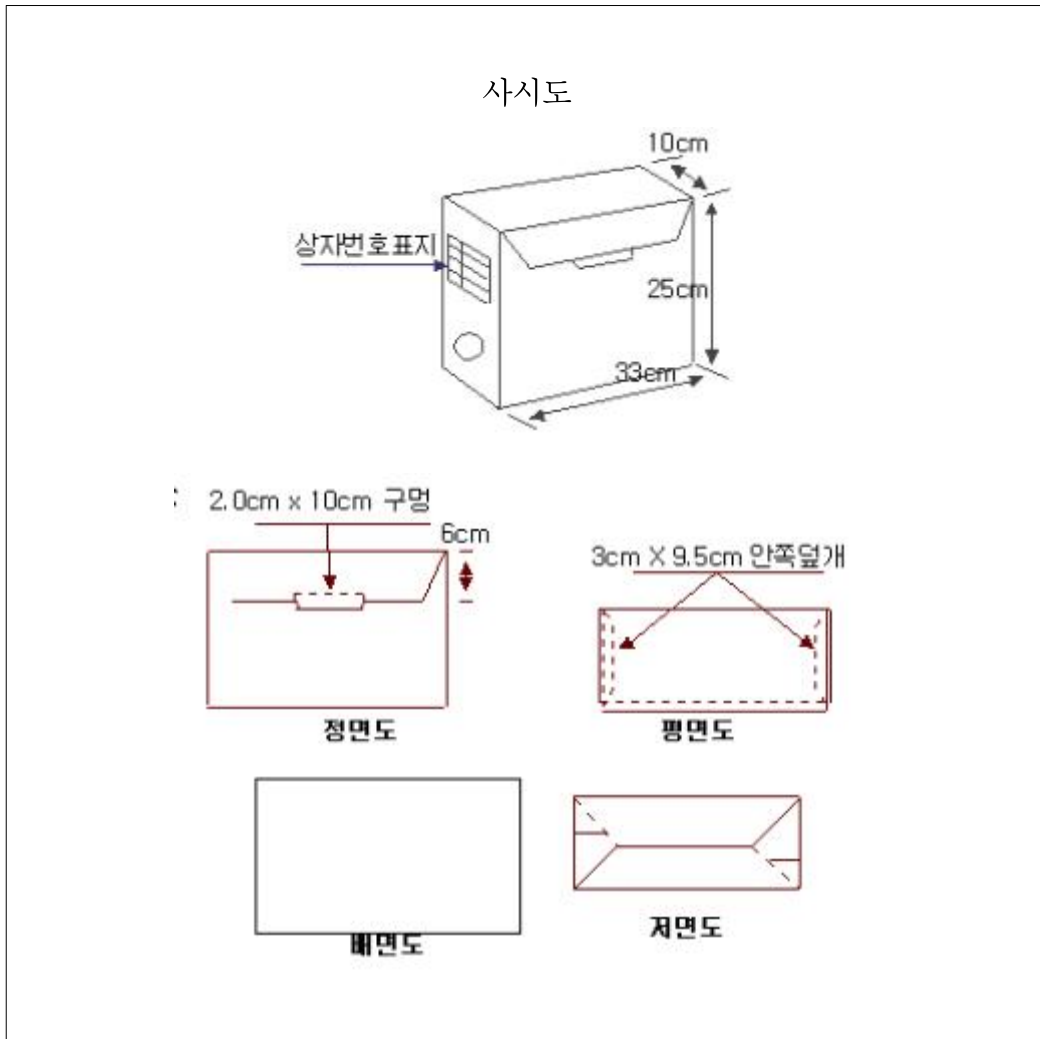


210m×297m(중성지-무늬지 200g/m<sup>2</sup>)

비 고 : A4 외의 규격의 진행문서파일은 동일 비율로 축소 또는 확대한 규격을 만들어 사용할 수 있음.

[별표 5]

보존상자의 규격

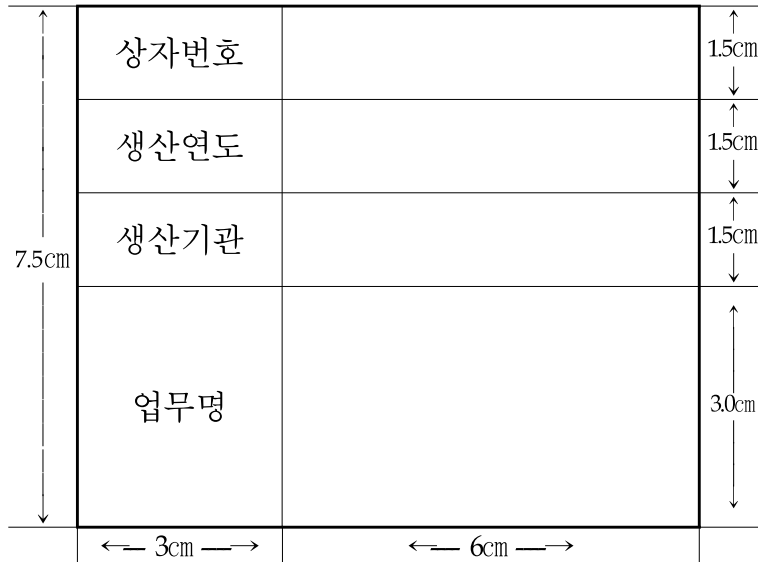


(중성판지 800g/m<sup>2</sup>이상, 두께 1mm 이상)

비 고 : A4 외의 규격의 진행문서파일은 동일 비율로 축소 또는 확대한 규격을 만들어 사용할 수 있음.

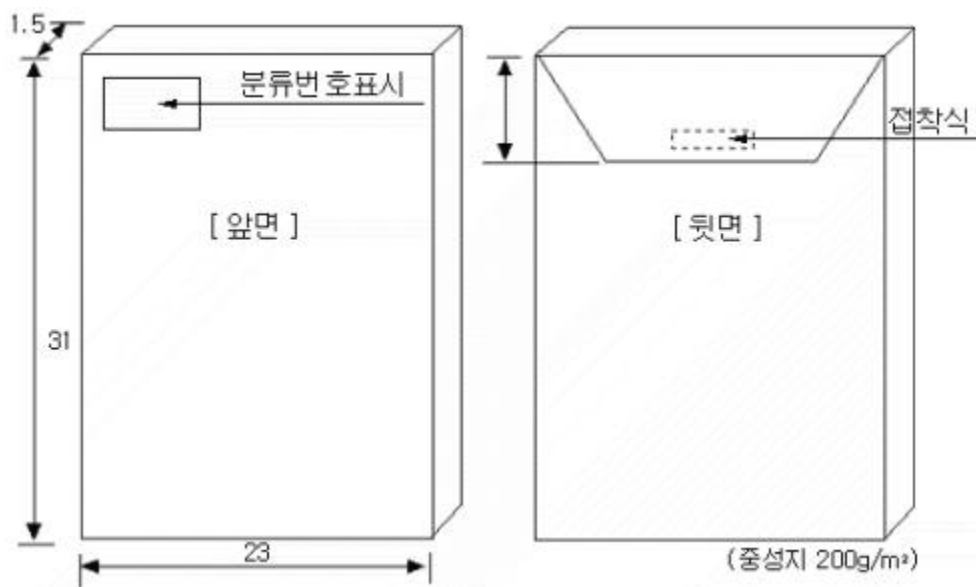
[별표 6]

보존상자 표지



[별표 7]

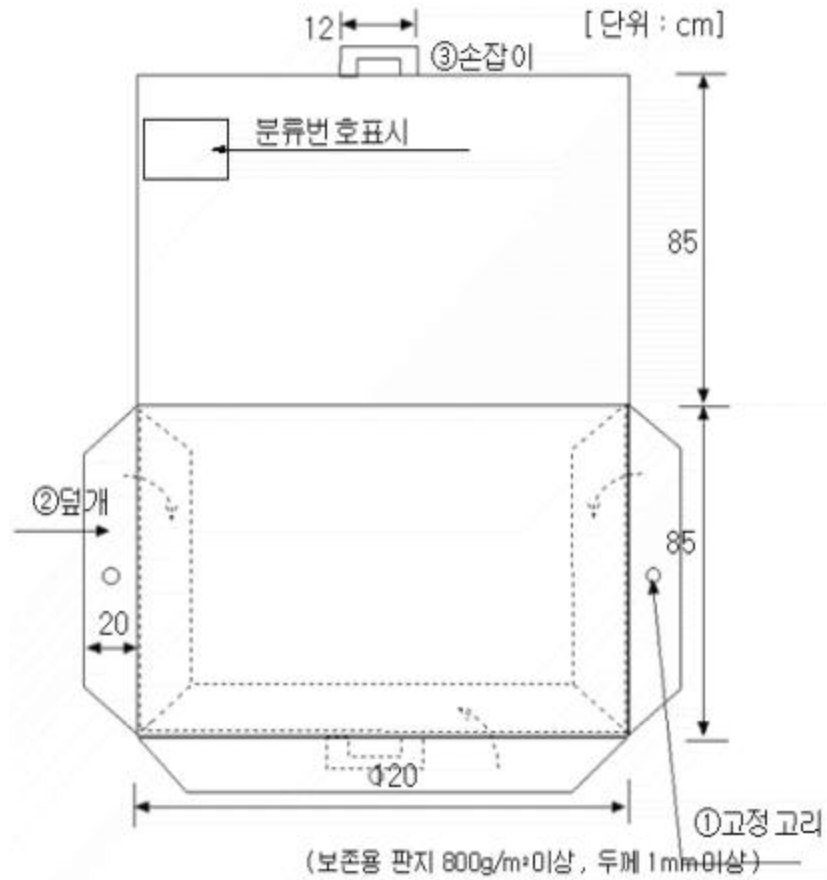
카드류 보존봉투



비 고 : A4외 규격의 진행문서파일은 동일 비율로 축소 또는 확대한 규격을 만들어 사용할 수 있음.

[별표 8]

도면류 보존봉투

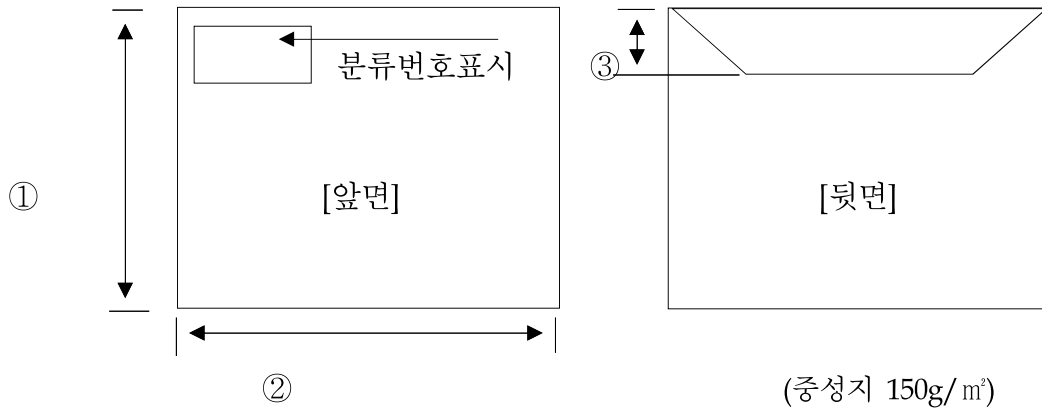


- [참조] ① 무명실이 부착된 고정고리  
② 중성용지 200g/m<sup>2</sup>의 덮개  
③ 이동용 종이 손잡이

비고 : A4 외의 규격의 보존봉투는 동일 비율로 축소 또는 확대한 규격을 만들어 사용할 수 있음.

[별표 9]

사진·필름류 보존봉투



사진·필름크기별 봉투 규격

[ 단위 : cm ]

사진·필름 종류	세로①	가로②	덧개③
5" × 7" 이하 사진 원판, 35mm, 120mm 필름	15	21	13
8" × 10" 이하 사진	27	22	4
8" × 10" 이상 사진	동일재질로 크기에 맞추어 제작함		



[별표 10]

기록물 보존시설 장비 및 환경 기준

구 분		종이기록물	전자기록물
1. 보존서고	서고 면적	고정식 1만권당 99m <sup>2</sup>	고정식 1십만장당 80m <sup>2</sup>
		이동식	고정식 면적의 40~60 퍼센트 내외
2. 작업실	업무 작업실 면적	근무인원 1명당 7m <sup>2</sup> (장비공간 별도)	
	열람실 면적	근무인원 및 열람좌석 1명당 7m <sup>2</sup> (열람좌석은 개가식, 폐가식으로 구분하고 특수매체 열람공간 별도)	
3. 장 비	공기조화설비	항온·항습 설비(보존기간 30년 이상 기록물)	
	온습도계	항온·항습 설비 설치 서고당 1대	
	소화설비	가스식 휴대형 소화기	
	보안장비	이중 잠금장치 설치	
4. 보존환경 유지기준	온도(°C)	18~22°C	18~22°C
	습도(%)	40~55% (변화율은 10% 이내)	35~45% (변화율은 10% 이내)
	조 명	보존서고 100~300룩스, 전시관 50~200룩스 (원본전시 기준)	
5. 전산장비	주전산기	설 치	
	저장장치	설 치	
	입력장비	설 치	
	통신장비	설 치	
	열람장비	설 치	
6. 마이크로 필름장비	판독복사기	설 치	

- \* 비고 : 1. 전산장비의 기준은 그 기관 또는 다른 기관과 공동 활용이 가능한 전산장비가 있는 경우에는 조정이 가능하다.  
 2. 마이크로필름 장비는 업무처리량, 보존기록물 종류 등을 고려하여 민간용역으로 처리시 이를 설치하지 아니할 수 있다.

[별표 11]

문서 보존 기간 기준표

분류번호	기능명칭	기능종별	보존기간
000	총론	• 이사회 회의록 및 관계문서	영구
		• 각종 위원회 회의록 및 운영에 관계되는 문서	5년
		• 업무추진 보고사항 및 간부회의 관련 문서	3년
		• 기타 회의 관계 문서	1년
		• 공단 연혁에 관계되는 문서	영구
	홍보	• 대외 보도자료, 문서	3년
		• 간행물에 관련된 문서	1년
		• 기타 홍보 관계 문서	1년
	감사	• 결산감사에 관련된 문서	영구
		• 대내 외부감사 관계문서	5년
		• 일상감사 관계문서 및 일지	3년
		• 민원처리 관계문서	5년
		• 순찰점검 및 사고처리 보고문서	3년
		• 기타 감사자료	1년
• 사정 관계문서	1년		
100	기획관리	• 장단기 사업계획 관계문서	10년
		• 기본운영계획 관계문서	5년
		• 경영목표 설정 및 계획 관계문서	5년
		• 경영분석 및 심사분석 문서	3년
	예산관리	• 재무 및 재정계획	5년
		• 예산안 편성 관계서류	1년
		• 예산승인 관계서류	10년
		• 예산변경, 운용, 분석 관계서류	5년
		• 예산일반	1년

분류번호	기능명칭	기 능 종 별	보존기간
	조직제도	<ul style="list-style-type: none"> <li>• 기구 및 직제개폐 관계서류</li> <li>• 업무조정 및 통제 관계서류</li> <li>• 직무분석, 인력판단 관계서류</li> <li>• 조례, 정관에 관계되는 문서</li> <li>• 행정 및 형사소송 관계문서</li> <li>• 일반 민사상의 송무 관련문서</li> </ul>	<p>영구</p> <p>3년</p> <p>3년</p> <p>영구</p> <p>영구</p> <p>10년</p>
	연구개발 및 제안	<ul style="list-style-type: none"> <li>• 개발업무 관계서류</li> <li>• 연구업무 관계서류</li> <li>• 제안모집에 관한 서류</li> <li>• 법인등기 관계업무 서류</li> </ul>	<p>3년</p> <p>3년</p> <p>3년</p> <p>10년</p>
200	총 무	<ul style="list-style-type: none"> <li>• 의전 및 행사 관계문서</li> <li>• 사옥관리, 운영에 관계되는 문서</li> <li>• 차량관리, 운영에 관계되는 문서</li> <li>• 유류수불기록 및 운행일지, 기타부책</li> <li>• 주택자금 대출에 관계되는 문서</li> <li>• 업무 인수인계에 관계되는 문서</li> </ul>	<p>1년</p> <p>5년</p> <p>1년</p> <p>1년</p> <p>5년</p> <p>1년</p>
	비상계획	<ul style="list-style-type: none"> <li>• 비상계획문서</li> <li>• 민방위 관련문서</li> <li>• 방위협의회 문서</li> </ul>	<p>5년</p> <p>3년</p> <p>1년</p>
	문서관리	<ul style="list-style-type: none"> <li>• 문서접수 및 발송대장</li> <li>• 각부실 문서수발부</li> <li>• 문서관리지침 및 통제에 관련된 사항</li> <li>• 공단 제규정원안 및 개폐에 관한 서류</li> <li>• 우표수불대장</li> </ul>	<p>3년</p> <p>1년</p> <p>3년</p> <p>영구</p> <p>1년</p>

분류번호	기능명칭	기 능 종 별	보존기간
	<p style="text-align: center;">도 서</p> <p style="text-align: center;">관 리</p>	<ul style="list-style-type: none"> <li>• 직인 및 중요인장 등록부</li> <li>• 직인날인기록부</li> <li>• 문서분류 및 서식의 개폐에 관련된 사항</li> <li>• 민원접수처리부</li> <li>• 중요한 민원사항의 처리 및 관계기록 사항</li> <li>• 제증명 발급, 승인신청, 확인, 청구 등의 관련문서</li> <li>• 보존문서 기록대장</li> <li>• 도서대장</li> <li>• 도서구입 관계문서</li> <li>• 정기간행물 관계문서</li> <li>• 도서대출대장</li> <li>• 기타 도서 관계서류</li> <li>• 용도품 관리 및 청구등 수불기록 관계서류</li> <li>• 용도품 및 인쇄물 수정계획 관계서류</li> <li>• 제급여 관계서류 및 원부</li> <li>• 저축, 기금 및 보험 관계서류</li> <li>• 급여조정 및 운영 등에 관한 서류</li> <li>• 시설물 점검 및 관리유지 대장</li> <li>• 시설물 영선의 관계문서</li> <li>• 기타 영선업무 관계문서</li> </ul>	<p style="text-align: center;">10년</p> <p style="text-align: center;">3년</p> <p style="text-align: center;">1년</p> <p style="text-align: center;">3년</p> <p style="text-align: center;">5년</p> <p style="text-align: center;">1년</p> <p style="text-align: center;">영구</p> <p style="text-align: center;">5년</p> <p style="text-align: center;">1년</p> <p style="text-align: center;">1년</p> <p style="text-align: center;">1년</p> <p style="text-align: center;">1년</p> <p style="text-align: center;">1년</p> <p style="text-align: center;">1년</p> <p style="text-align: center;">1년</p> <p style="text-align: center;">1년</p> <p style="text-align: center;">1년</p> <p style="text-align: center;">5년</p> <p style="text-align: center;">10년</p> <p style="text-align: center;">5년</p> <p style="text-align: center;">1년</p> <p style="text-align: center;">5년</p> <p style="text-align: center;">1년</p>
300	인사 및 노 무	<ul style="list-style-type: none"> <li>• 인사관리 각종통계 및 인력관리 관계서류</li> <li>• 인사제도 및 방침 관계서류</li> <li>• 복무규율에 관한 문서</li> <li>• 임원 관계서류</li> <li>• 원호 및 병사 관계기록서류</li> <li>• 직무근무평정 및 인사고과 관계서류</li> </ul>	<p style="text-align: center;">5년</p> <p style="text-align: center;">10년</p> <p style="text-align: center;">3년</p> <p style="text-align: center;">10년</p> <p style="text-align: center;">5년</p> <p style="text-align: center;">10년</p>

분류번호	기능명칭	기 능 종 별	보존기간
		<ul style="list-style-type: none"> <li>• 퇴직직원 신상 관계서류 10년</li> <li>• 신원조회, 경력조사등 관계서류 10년</li> <li>• 신원대장 및 신원특이사항관리 기록서류 10년</li> <li>• 출근부 1년</li> <li>• 신분증 발급대장 3년</li> <li>• 징계 및 표창기록원부 영구</li> <li>• 인사명령원부 10년</li> <li>• 입사시험 기타 고시 관계서류 3년</li> <li>• 고시문제 및 답안지, 원서등 3년</li> <li>• 합격자 3년</li> <li>• 불합격자 1년</li> <li>• 휴일근무부 1년</li> <li>• 출장신청서 및 명령부 1년</li> <li>• 각부실 시간외근무부 및 시내출장명령부 1년</li> <li>• 퇴직급여 관계서류 5년</li> <li>• 각종 산재보험 및 보상 관계서류 5년</li> <li>• 복지후생 관계서류 5년</li> <li>• 보건관리에 관한 서류 5년</li> <li>• 교육훈련 및 제도평가 등에 관한 문서 5년</li> <li>• 해외파견 및 출장, 연수, 귀국보고 등에 관한 문서 5년</li> <li>• 의료보험조합제도 및 운영관계기록 및 부채 5년</li> <li>• 기타 인사 관계문서 1년</li> </ul>	
400	경 리	<ul style="list-style-type: none"> <li>• 회계관계예규, 지침 및 제도에 관한 문서</li> <li>• 예산운영 및 집행실적 관계서류</li> <li>• 회계관계 증빙서류</li> <li>• 지급결의서</li> </ul>	<ul style="list-style-type: none"> <li>영구</li> <li>3년</li> <li>5년</li> <li>5년</li> </ul>

분류번호	기능명칭	기 능 종 별	보존기간
	관 재	<ul style="list-style-type: none"> <li>• 원천징수대장</li> <li>• 총계정원장</li> <li>• 보조원장</li> <li>• 선급금 및 가지급금원장</li> <li>• 사업자등록 관계서류</li> <li>• 은행관계 일반서류철</li> <li>• 자금운영 및 교부 관계문서</li> <li>• 차입금원장 및 관계서류</li> <li>• 자본불입 관계서류</li> <li>• 현금출납부, 은행예금출납부</li> <li>• 지급이자 대장</li> <li>• 유가증권대장</li> <li>• 결산서</li> <li>• 수표발행 서류</li> <li>• 법인세, 부가세 등 세무관계 서류</li> <li>• 물품수급계획 및 실적 기타 물자관리와 관련된 사항</li> <li>• 재물조사 관계서류</li> <li>• 비품수불대장</li> </ul>	<ul style="list-style-type: none"> <li>5년</li> <li>10년</li> <li>10년</li> <li>10년</li> <li>3년</li> <li>5년</li> <li>3년</li> <li>10년</li> <li>영구</li> <li>5년</li> <li>5년</li> <li>10년</li> <li>영구</li> <li>10년</li> <li>5년</li> <li>1년</li> <li>3년</li> <li>5년</li> </ul>
500	계 약	<ul style="list-style-type: none"> <li>• 업자등록 및 계약협약에 관련된 서류</li> <li>• 물가조사 및 원가조사 관계서류</li> <li>• 공사·용역 계약서</li> <li>• 물품구매 및 기타 계약서</li> </ul>	<ul style="list-style-type: none"> <li>3년</li> <li>3년</li> <li>10년</li> <li>5년</li> </ul>
600	주차장	<ul style="list-style-type: none"> <li>• 주차장 증.폐쇄</li> <li>• 주차장 일반 서류</li> <li>• 관리원 배치 및 감독</li> <li>• 범법차량 신고처리</li> <li>• 기 타</li> </ul>	<ul style="list-style-type: none"> <li>10년</li> <li>1년</li> <li>1년</li> <li>3년</li> <li>1년</li> </ul>

분류번호	기능명칭	기 능 종 별	보존기간
	과징업무  견인업무	<ul style="list-style-type: none"> <li>• 가산금 관리</li> <li>• 수입금 관리</li> <li>• 주차장 시설관리</li> <li>• 기 타</li> <li>• 불법 주차차량 견인 및 보관</li> <li>• 장기 미반환 차량 관리</li> <li>• 제비용 징수</li> <li>• 기 타</li> </ul>	5년 5년 5년 1년 3년 3년 5년 1년
700	공원업무  식물원 업무	<ul style="list-style-type: none"> <li>• 동식물대장</li> <li>• 업소대장</li> <li>• 공원관리대장</li> <li>• 동물이력카드</li> <li>• 수목대장</li> <li>• 도시공원대장</li> <li>• 공원시설관리대장</li> <li>• 토지 및 건물대장</li> <li>• 동물증감 현황</li> <li>• 기 타</li> <li>• 식물대장</li> <li>• 식물분류대장</li> <li>• 식물판매대장</li> <li>• 식물대여대장</li> <li>• 식물무상분양대장</li> <li>• 임대매장관련철</li> <li>• 시설물 관리대장</li> <li>• 영업성과보고서</li> <li>• 여행사 송객알선 계약철</li> <li>• 기타</li> </ul>	10년 10년 10년 5년 10년 10년 10년 영구 3년 1년 영구 영구 5년 5년 5년 5년 3년 3년 3년 1년





분류번호	기능명칭	기 능 종 별	보존기간
1100	상가 및 부대사업	<ul style="list-style-type: none"> <li>• 점포 임대관련 기본계획에 관한 사항</li> <li>• 개보수 설계 및 준공에 관한 사항</li> <li>• 개보수 사업계획 및 공사관련 사항</li> <li>• 임대차 및 광고부대사업 등 계약관련 사항</li> <li>• 점포포기 및 양도양수</li> <li>• 임대료 등 고지·징수</li> <li>• 결손처분 등 채납처분</li> <li>• 내부시설변경 및 기타공사</li> <li>• 일반업무에 관한 사항</li> <li>• 광고 폐·계침 허가</li> <li>• 기 타</li> </ul>	<p>10년</p> <p>10년</p> <p>10년</p> <p>5년</p> <p>10년</p> <p>5년</p> <p>5년</p> <p>5년</p> <p>3년</p> <p>3년</p> <p>1년</p>
1200	공동구 관리	<ul style="list-style-type: none"> <li>• 공동구 유지보수계획 및 공사설계</li> <li>• 공동구 구조체 및 부대시설 안전점검 및 유지관리 조치 관계서류</li> <li>• 공동구 관리협의회 운영관련 서류</li> <li>• 공동구내 공사(수용기관) 승인 관계서류</li> <li>• 공동구 구조체 및 부대시설 관리카드</li> <li>• 공동구 일상순찰 및 출입자통제 관련서류</li> <li>• 기 타</li> </ul>	<p>영구</p> <p>5년</p> <p>5년</p> <p>10년</p> <p>5년</p> <p>1년</p> <p>1년</p>
1300	혼잡통행료 징수	<ul style="list-style-type: none"> <li>• 통행료 세입 징수대장</li> <li>• 통행료 일일세입 징수상황</li> <li>• 도주차량 관계서류</li> <li>• 과태료 징수 관계서류</li> <li>• 기기 관리</li> <li>• 기 타</li> </ul>	<p>10년</p> <p>5년</p> <p>3년</p> <p>5년</p> <p>3년</p> <p>1년</p>
1400	추모공원건립 업무	<ul style="list-style-type: none"> <li>• 추모공원건립 기본계획 관계서류</li> <li>• 시설 인수인계 관계서류</li> <li>• 토지매입 및 보상관련 서류</li> <li>• 위원회 운영 관계서류</li> <li>• 민원처리 문서</li> <li>• 기 타</li> </ul>	<p>영구</p> <p>영구</p> <p>10년</p> <p>5년</p> <p>5년</p> <p>1년</p>

분류번호	기능명칭	기 능 종 별	보존기간
1500	ITS 업무	<ul style="list-style-type: none"> <li>• 교통관리시스템 운영 및 유지관리 관계서류</li> <li>• ITS시스템 기본운영계획 관계서류</li> <li>• 상업광고 유치 관계문서</li> <li>• 특정직 고용계약 및 해지 관계문서</li> <li>• 공사 및 용역 관계문서</li> <li>• 시스템 점검 및 관리 유지대장</li> <li>• 기 타</li> </ul>	영구 5년 5년 5년 5년 5년 1년
1600	월드컵 경기장 관 리	<ul style="list-style-type: none"> <li>• 월드컵경기장 기본운영계획 관계문서</li> <li>• 경기장 관리업무 위탁계약 관계문서</li> <li>• 민간위탁 및 임대 기본방침 서류</li> <li>• 위탁 및 임대시설 포기 및 유치에 관한 사항</li> <li>• 내부시설 및 시설변경</li> <li>• 대부료, 사용료, 관리비 고지</li> <li>• 광고 폐·계침 허가</li> <li>• 회의(업체, 자문회의)</li> <li>• 각종 구매요구</li> <li>• 기 타</li> </ul>	10년 영구 10년 5년 5년 5년 5년 1년 1년 1년
1700	번호판영치지원 및 콜택시운영업무 (개정 2002.12.31)	<ul style="list-style-type: none"> <li>• 기본운영계획 관계문서</li> <li>• 위수탁 계약 관계문서</li> <li>• 영치지원인력 배치 및 콜택시운영수탁자 선정·관리에 관한 문서</li> <li>• 번호판 영치 및 콜택시운영 관계문서</li> <li>• 기 타</li> </ul>	10년 영구 3년 3년 1년
1800	청계천 관리 (신설 2006.1.9)	<ul style="list-style-type: none"> <li>• 기본운영계획 관계문서</li> <li>• 위수탁계약 관계문서</li> <li>• 이용시설 사용허가 관계문서</li> <li>• 자원봉사자에 관한 문서</li> <li>• 시설물 순찰 및 점검에 관한 문서</li> <li>• 기 타</li> </ul>	10년 영구 5년 1년 1년 1년
1900	광장관리 (신설 2009.12.10)	<ul style="list-style-type: none"> <li>• 기본운영계획에 관한 사항</li> <li>• 위수탁계약에 관한 사항</li> <li>• 이용시설 사용허가에 관한 사항</li> <li>• 자원봉사자에 관한 사항</li> <li>• 시설물 순찰 및 점검에 관한 사항</li> <li>• 기 타</li> </ul>	10년 영구 5년 1년 1년 1년

[별지 제1호 서식]

기록물분류기준표

조직분류		기능분류						기록관리항목					
처실명	팀명	대	중	소	기능구분	단위업무명	기록물 철명	단위 업무 설명	보존 기간	보존기간 책정 사유	보존 장소	현존/폐지 여부	기록물 형태
		①	②	③	④	⑤	⑥	⑦	⑧	⑨	⑩	⑪	⑫

\* 사선부분을 처리부서에서 작성하여 기록관에 제출

〈작성요령〉

- ① 대기능 : 본부 단위에서 수행하는 기능
- ② 중기능 : 처·실 단위에서 수행하는 기능
- ③ 소기능 : 팀 단위에서 수행하는 단위업무군
- ④ 기능구분 : 기관공통업무, 부서공통업무, 부서고유업무로 구분하여 기입
- ⑤ 단위업무 :
  - 1인 또는 소수의 인원으로 구성된 팀에게 분장되는 수준의 업무 또는 사업으로서 직제 개정 등으로 업무 변경 시 에도 2개 이상으로 분리하기 어려운 수준까지 세분화된 업무 또는 사업단위
  - 인·허가 처리, 징계 처리 등과 같이 동일한 업무가 계속 반복·처리되는 경우의 동종업무
  - 카드·대장·일지·장부 등 비치기록물의 종류별 단위에 해당하는 업무
  - 도면·사진 등의 대상이 되는 행사·시설·주제·사업단위의 업무
- ⑥ 기록물 철 명 : 단위업무 하위에 업무 처리 상 관련 기록물들끼리 묶은 철 명
- ⑦ 단위업무설명 : 업무에 대한 설명으로 주체, 주요하게 하는 일, 결과물 등을 기술
- ⑧ 보존기간 : 영구·준영구·30년·10년·5년·3년·1년 중에서 하나를 선택하여 기입
- ⑨ 보존기간 책정사유 : 공공기록물법(업무 관련 법규 우선 적용)을 적용하되 특별히 명시 되어있지 않은 업무일 경우 법률적, 역사적, 행정적 가치를 고려하여 결정
- ⑩ 보존 장소 : 기록관, 소관부서 명칭 중에서 선택하여 기입
- ⑪ 현존/폐지 여부 : 현존과 폐기를 기입하여 평가 후 폐기된 경우에도 목록은 계속 관리
- ⑫ 기록물 형태 : 전자, 비전자로 기입하되 비전자일 경우 비전자(문서, 카드, 대장, 도면, 사진, 필름 등)으로 자세히 기입

[별지 제2호 서식]

색인목록

1. 일반문서류

기록물철 제목

분류번호 : (생산연도 : )

일련 번호	일 자	등록번호	제 목	보낸 기관	받은 기관	쪽표시	전자문서 여부	비 고

2. 도면·카드류

도면·카드 종류명

분류번호 : (생산연도 : )

일련 번호	등록번호	제 목	쪽표시	전자문서 여부	비 고

3. 시청각기록물(사진·필름류)

기록물철 제목

분류번호 : (생산연도 : )

일련 번호	등록번호	제 목	사진 설명	사진 형태	비 고

4. 시청각기록물(오디오·영화·비디오류)

기록물철 제목

분류번호 : (생산연도 : )

일련 번호	등록번호	제 목	내 용 요약	비 고



[별지 제4호 서식]

이관목록

1. 기록물 **철(건)**단위로 이관하는 기록물

소속부서명 :

인계자 직급 및 성명 :

이관연도 :

인수자 직급 및 성명 :

소관부서명	업무명	기록물 철(건) 제목	수량	기록물형태	생산년도	종료년도	보존기간	비고

\* 비전자기록물의 경우에만 기재

[별지 제5호 서식]

이관연기신청서

1. 기록물 **철(건)**의 이관을 연기하는 경우

일련번호	소관부서명	분류명 (업무명)	기록물 철(건) 제목	생산년도	이관희망 연도	연장사유

기록물인계·인수서

기록물철 인계인수서									
부서명 :					인계인수일 :				
일련번호	인계 부서	인수부서	보존 연한	기록물 철 명	수량	형태	보관위치	담당자	비고
							인계자 직 :		
							성명 : (인)		
							인수자 직 :		
							성명 : (인)		
							확인자 직 :		
							성명 : (인)		

## 기록물평가심의 서약서

본인은 서울특별시시설관리공단 기록물평가심의회의 위원으로서 객관적이고 공정하게 기록물 평가를 수행하기 위해 다음 사항을 준수할 것을 서약한다.

1. 본인은 서울특별시시설관리공단 기록물평가심의회에 있어 관련 법규를 준수하며, 공정하고 객관적으로 평가하고 심의할 것을 서약한다.
  
2. 본인은 기록물평가심의 과정에서 취득한 정보와 관련 자료를 누설 또는 유출하지 않으며, 이에 관여한 경우에는 관련 법규에 따라 처벌받을 것을 서약한다.

년      월      일

서 약 자

소 속 :

직 위 :

성 명 :

(서명 또는 인)

서울특별시시설관리공단 이사장 귀하



[별지 제8호 서식]

기록물심의의결서

일시						
장소						
안건						
심사내용						
의결주문	년도 기록물평가심의회에서 심의한 내용에 대하여 다음과 같이 의결합니다.					
심의위원	소속	성명	심사의견	의결내용		서명
				가	부	
위원장						
위원						
위원						
위원						
위원						
간사						

[별지 제9호 서식]

기록물서면심의의결서

일 시					
안 건					
불참사유					
검토의견					
심의위원	소속	성명	의결내용		서명
			가	부	
위원					

[별지 제10호 서식]

기록물평가심의회회의록

기록물평가심의회 회의록								
일시 및 장소	○ 일 시 : 년 월 일 (요일) ○ 장 소 :				작성자	성 명 : (서명)		
참석위원	심사위원	직위	성명	확인	심사위원	직위	성명	확인
	위원장				위원			
	위원				위원			
	위원				위원			
회의 진행순서								
상정안건								
발언요지 (토의내용)								
결정사항 및 표결내용								
기 타								



